

GRADE MAGNÉTICA DE LIMPEZA AUTOMÁTICA

Construída para realizar ciclos de limpeza programáveis automaticamente em linhas com granulometrias variadas e material em pó, instalada no duto gravitacional com entrada e saída flangeada de acordo com a vazão.

Retém as partículas ferrosas e as descarta automaticamente do fluxo de material.

- Para processamento 24 horas por dia, 7 dias por semana
- Separador magnético ideal para pós secos e granulados
- Totalmente automatizado, ideal para processos 24 horas por dia, 7 dias por semana
- Certificada (acompanha Certificado de densidade magnetica em Gauss em todos equipamentos novos e manutenções)
- Remove partículas ferrosas ultrafinas contaminantes em pó e materiais de baixo magnetismo.
- Ideal para qualquer processo de queda livre vertical



Proteção de processo para linhas de processamento 24 horas por dia, 7 dias por semana.

O separador magnético grade magnética de limpeza automática pode realizar uma limpeza completa sem a necessidade de interromper o processo.

A Grade de separação magnética limpeza automática SULMAG é fornecida com um CLP pré-programado que pode ser configurado o ciclo de limpeza de acordo com o produto e alterado facilmente de acordo com a necessidade.

Vantagens

- A grade magnética limpeza automática ajuda a remover contaminantes de metais ferrosos e partículas magnéticas de aço inoxidável até o tamanho de um micron.
- Projetado para atender às demandas dos padrões de higiene da indústria alimentícia internacional.
- Sensores de posicionamento dos tubos magnéticos são instalados em cada extremidade dos tubos separadores para indicar a posição de cada núcleo magnético.
- O sistema completo permanece hermético durante a operação normal, adequando-o às normas de segurança de padrões internacionais.
- Equipamento adequado ATEX à prova de explosão para indústrias.
- Autolimpeza automática, ideal para operação 24 horas por dia, 7 dias por semana.

Modelos

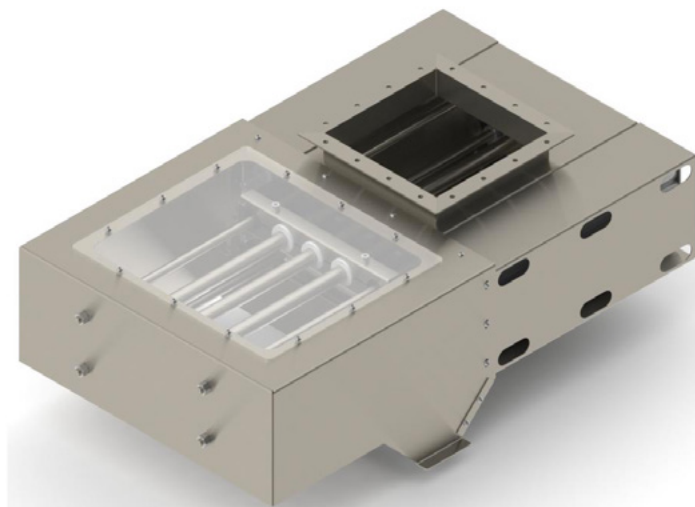
Grade Magnética de limpeza automática NdFeB 7500G 600x600mm (GMA7560)
Grade Magnética de limpeza automática NdFeB 7500G 500x500mm (GMA7550)
Grade Magnética de limpeza automática NdFeB 7500G 400x400mm (GMA7540)
Grade Magnética de limpeza automática NdFeB 7500G 300x300mm (GMA7530)
Grade Magnética de limpeza automática NdFeB 10000G 600x600mm (GMA1060)
Grade Magnética de limpeza automática NdFeB 10000G 500x500mm (GMA1050)
Grade Magnética de limpeza automática NdFeB 10000G 400x400mm (GMA1040)
Grade Magnética de limpeza automática NdFeB 10000G 300x300mm (GMA1030)

Densidade magnética em Gauss: GMA75 7500G e GMA10 10000 gauss

Leitura de desempenho: Na superfície do tubo

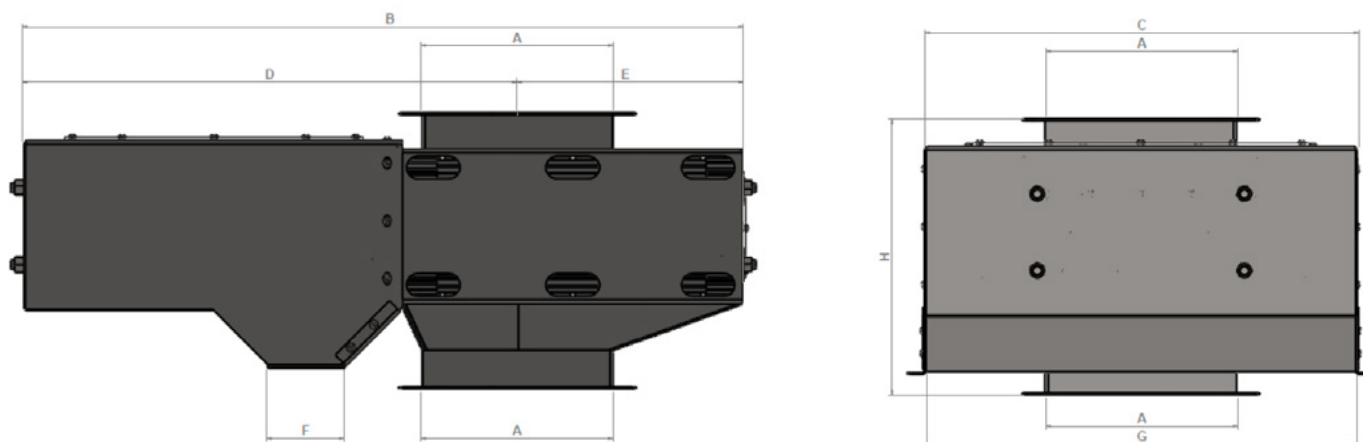
Grau do ímã: N42 e N52 - Inspeccionado

Temperatura: -5°C / +80°C



VAZÃO MÁXIMA	ESTRUTURA (mm)
120 ton/h	600 x 600
90 ton/h	500 x 500
65 ton/h	400 x 400
40 ton/h	300 x 300

MODELOS SULMAG



GRADE MAGNÉTICA DE LIMPEZA AUTOMÁTICA

MODELOS SULMAG	POTÊNCIA (Gauss)	Dimensões (mm)								CAPACIDADE Ton/h	CÓDIGOS
		A	B	C	D	E	F	G	H		
300X300	7.500	250	950	570	650	300	100	560	360	35	GMA7530
	10.000										GMA1030
400X400	7.500	350	1150	670	800	350	100	660	360	60	GMA7540
	10.000										GMA1040
500X500	7.500	450	1350	770	950	400	100	760	360	85	GMA7550
	10.000										GMA1050
600X600	7.500	550	1550	870	1100	450	100	860	360	115	GMA7560
	10.000										GMA1060

SULMAG®

Sul Magnéticos Equipamentos Industriais Ltda

Rua Corumbá, 88, Bairro Liberdade, CEP 93330-370

Novo Hamburgo | RS | Fone 51 3036 7800 | sulmag@sulmag.com.br

