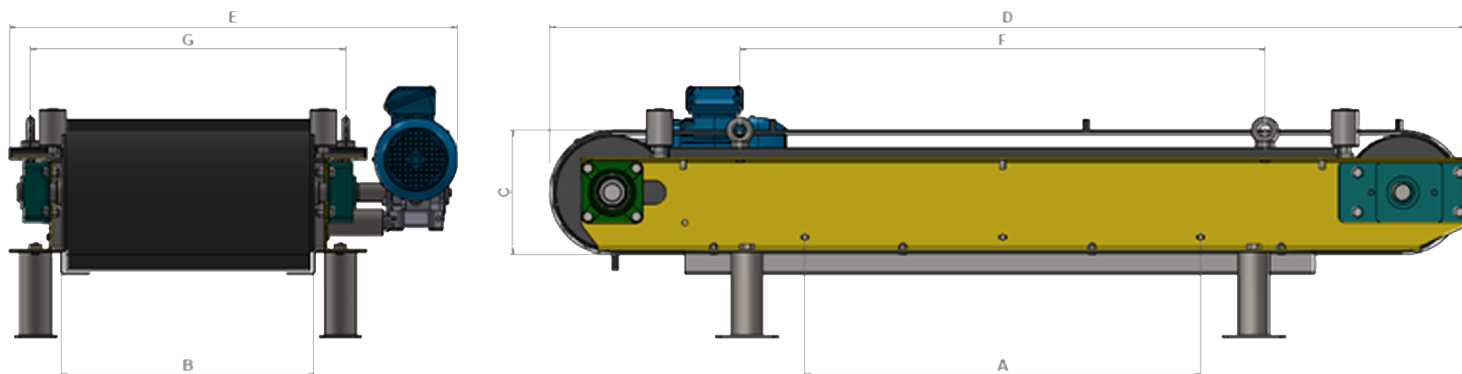


SEPARADOR MAGNÉTICO AUTOMÁTICO OVERBELT



Modelos SULMAG	Largura da correia transportadora mm	Largura da correia transportadora pol.	Código	Dimensões (mm)							Peso kg	Motor CV
				A	B	C	D	E	F	G		
300400 SMG150	150-250	6" - 10"	OVER153040	300	400	240	1250	800	300	520	350	0,5
400400 SMG150	250-350	10" - 14"	OVER154040	400	400	240	1350	800	400	520	370	0,5
550400 SMG150	350-450	14" - 18"	OVER155540	550	400	240	1500	800	550	520	400	0,5
700400 SMG150	450-600	18" - 24"	OVER157040	700	400	240	1650	800	700	520	600	0,75
400500 SMG200	250-350	10" - 14"	OVER204050	400	500	240	1350	900	400	650	450	0,75
550500 SMG200	350-450	14" - 18"	OVER205550	550	500	240	1500	900	550	650	500	0,75
700500 SMG200	450-600	18" - 24"	OVER207050	700	500	240	1600	900	700	650	580	0,75
900500 SMG200	600-750	24" - 30"	OVER209050	900	500	240	1800	900	900	650	650	0,75
1000500 SMG200	750-900	30" - 35"	OVER2010050	1000	500	240	1900	900	1000	650	730	1
1100500 SMG200	900-1050	35" - 40"	OVER2011050	1100	500	240	2000	900	1100	650	810	1
1300500 SMG200	1050-1250	40" - 49"	OVER2013050	1300	500	240	2500	900	1300	650	1200	1
400600 SMG250	200-300	8" - 12"	OVER254060	400	600	300	1600	1100	400	750	600	1
550600 SMG250	300-450	12" - 18"	OVER255560	550	600	300	1750	1100	550	750	650	1
700600 SMG250	450-600	18" - 24"	OVER257060	700	600	300	1900	1100	700	750	800	1
900600 SMG250	600-750	24" - 30"	OVER259060	900	600	300	2100	1100	900	750	950	1,5
1100600 SMG250	750-950	30" - 37"	OVER2511060	1100	600	300	2300	1100	1100	750	1200	1,5
1300600 SMG250	950-1250	37" - 49"	OVER2513060	1300	600	300	2500	1100	1300	750	1500	1,5
550800 SMG300	300-400	12" - 16"	OVER305580	550	800	300	1750	1300	550	950	800	1,5
700800 SMG300	400-550	16" - 22"	OVER307080	700	800	300	1900	1300	700	950	1000	1,5
900800 SMG300	550-750	22" - 30"	OVER309080	900	800	300	2100	1300	900	950	1300	1,5
1100800 SMG300	750-950	30" - 37"	OVER3011080	1100	800	300	2300	1300	1100	950	1400	1,5
1300800 SMG300	950-1250	37" - 49"	OVER3013080	1300	800	300	2500	1300	1300	950	1800	1,5
7001000 SMG350	400-550	16" - 22"	OVER3570100	700	1000	400	1900	1500	700	1150	1600	1,5
9001000 SMG350	550-750	22" - 30"	OVER3590100	900	1000	400	2100	1500	900	1150	1800	1,5
11001000 SMG350	750-950	30" - 37"	OVER35110100	1100	1000	400	2300	1500	1100	1150	2300	2
13001000 SMG350	950-1250	37" - 49"	OVER35130100	1300	1000	400	2500	1500	1300	1150	2600	2
9001200 SMG400	600-700	24" - 28"	OVER4090120	900	1200	400	2100	1700	900	1400	2200	2
11001200 SMG400	700-900	28" - 35"	OVER40110120	1100	1200	400	2300	1700	1100	1400	2600	2
13001200 SMG400	900-1250	35" - 49"	OVER40130120	1300	1200	400	2500	1700	1300	1400	2650	2
15001200 SMG400	1250-1450	43" - 57"	OVER40150120	1500	1200	400	2700	1700	1500	1400	3200	2
17001200 SMG400	1450-1650	57" - 65"	OVER40170120	1700	1200	400	2900	1700	1700	1400	3600	2

SULMAG®



Sul Magnéticos Equipamentos Industriais Ltda

Rua Corumbá, 88, Bairro Liberdade, CEP 93330-370

Novo Hamburgo | RS | Fone 51 3036 7800 | sulmag@sulmag.com.br