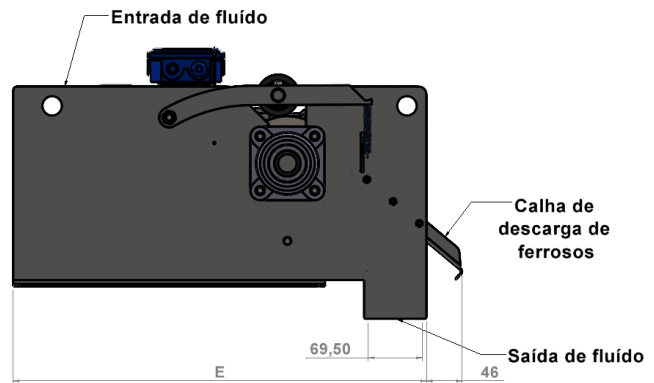
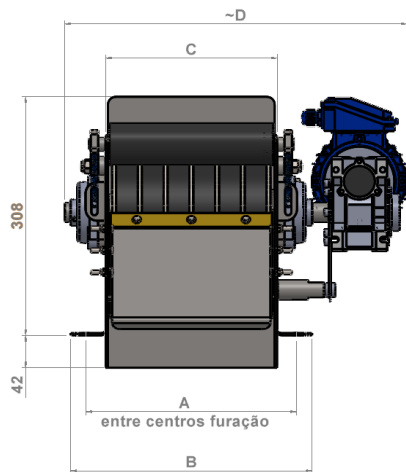


SEPARADOR DE LÍQUIDOS SULMAG



SEPARADOR DE LÍQUIDOS							
MODELOS SULMAG	DIMENSÕES (mm)					Capacidade	
	A	B	C	D	E	Litros/minutos	Kg/h
SML100	270	310	220	440	530	100	6
SML200	435	475	385	605	530	200	12
SML300	600	640	550	770	530	300	18
SML500	930	970	880	1100	530	500	30

