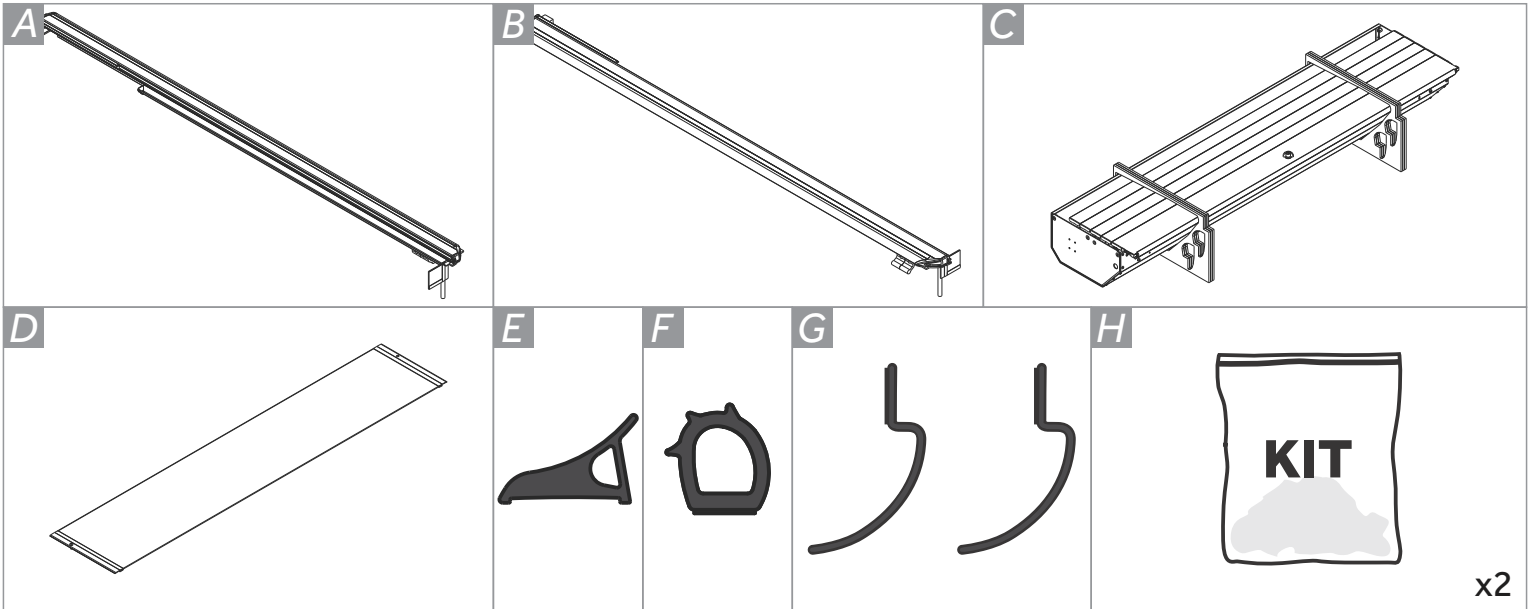


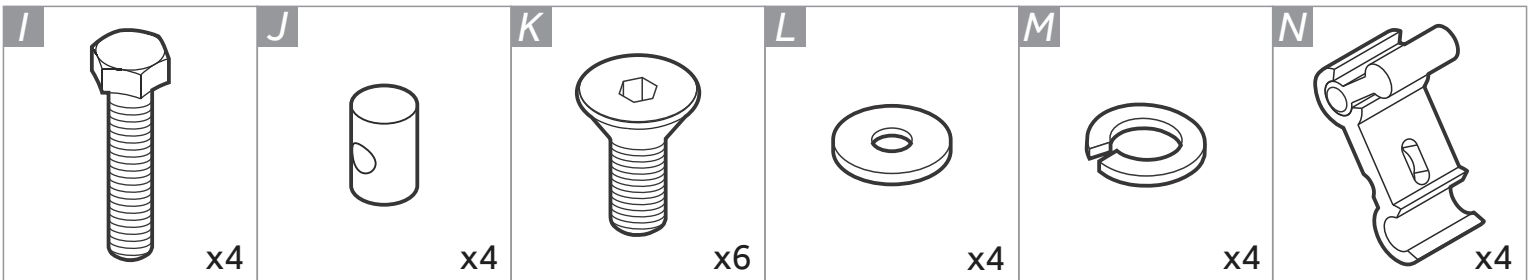
Capota Rígida Retrátil Aluminum | Aluminum Retractable Tonneau Cover | Tapa Rígida Retráctil Aluminum

Manual Padrão | Standard Manual | Manual Estándar

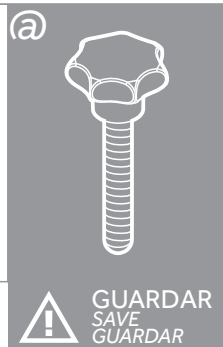
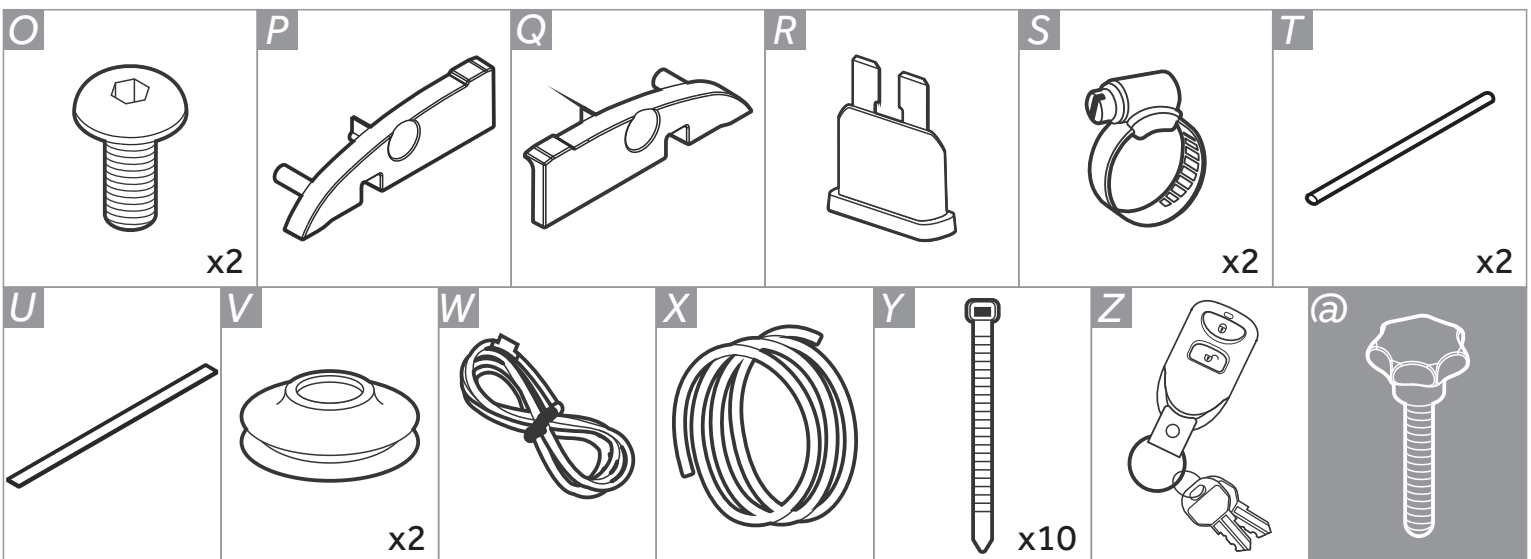
COMPONENTES | Components | Componentes



KIT 01 | KIT 01 | KIT 01



KIT 02 | KIT 02 | KIT 02



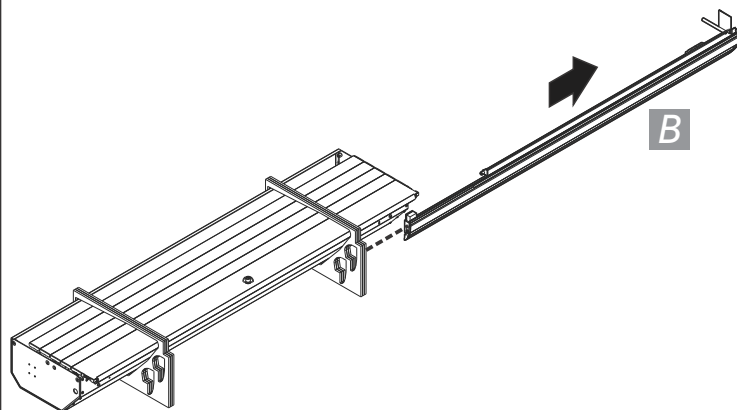
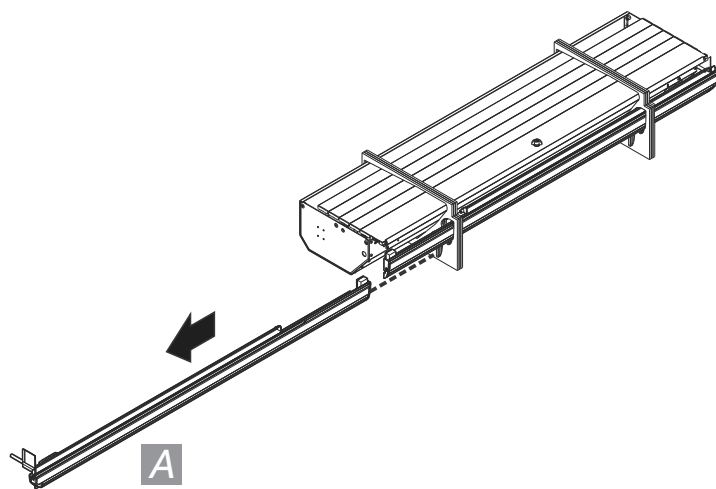
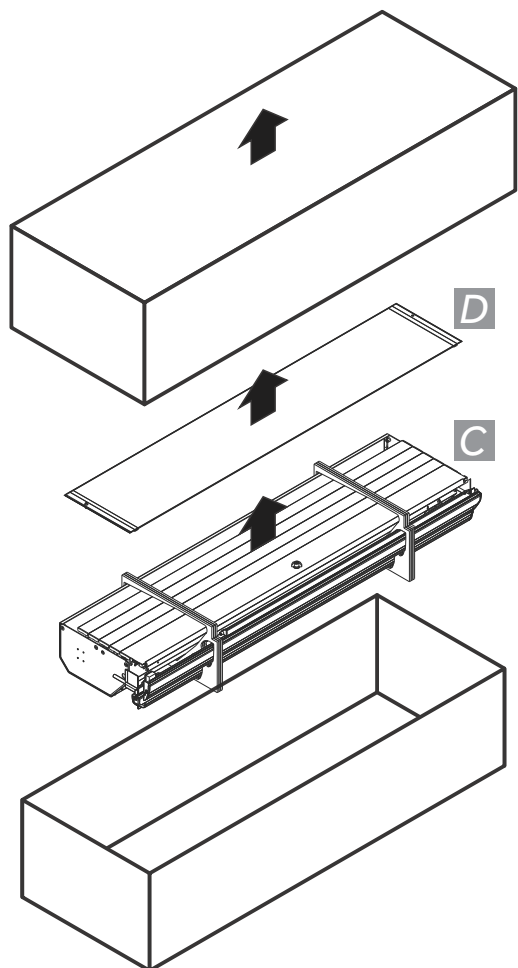
FERRAMENTAS | Tools | Herramientas

						
		11mm	4mm e 5mm	PRIMER	GRAXA/GREASE/GRASA	
						
LUBRIFICANTE SILICONE/SILICONE LUBRICANT/LUBRICANTE SILICONA		ÁLCOOL ALCOHOL ALCOHOL	Ø30mm e Ø50mm		PANO LIMPO/CLEAN CLOTH/TRAPO LIMPIO	
						
		PU PRETO BLACK PU PU NEGRO				

INSTRUÇÕES DE INSTALAÇÃO / Installation Instructions / Instrucciones de Instalación

DESEMBALANDO O PRODUTO / Unpacking the Product / Desembalando el Producto

1

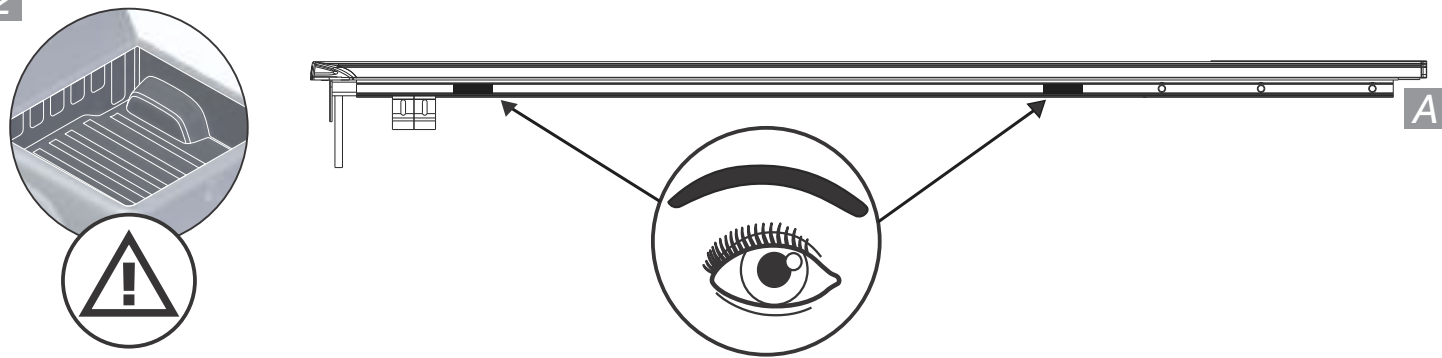


INSTRUÇÕES DE INSTALAÇÃO / Installation Instructions / Instrucciones de Instalación

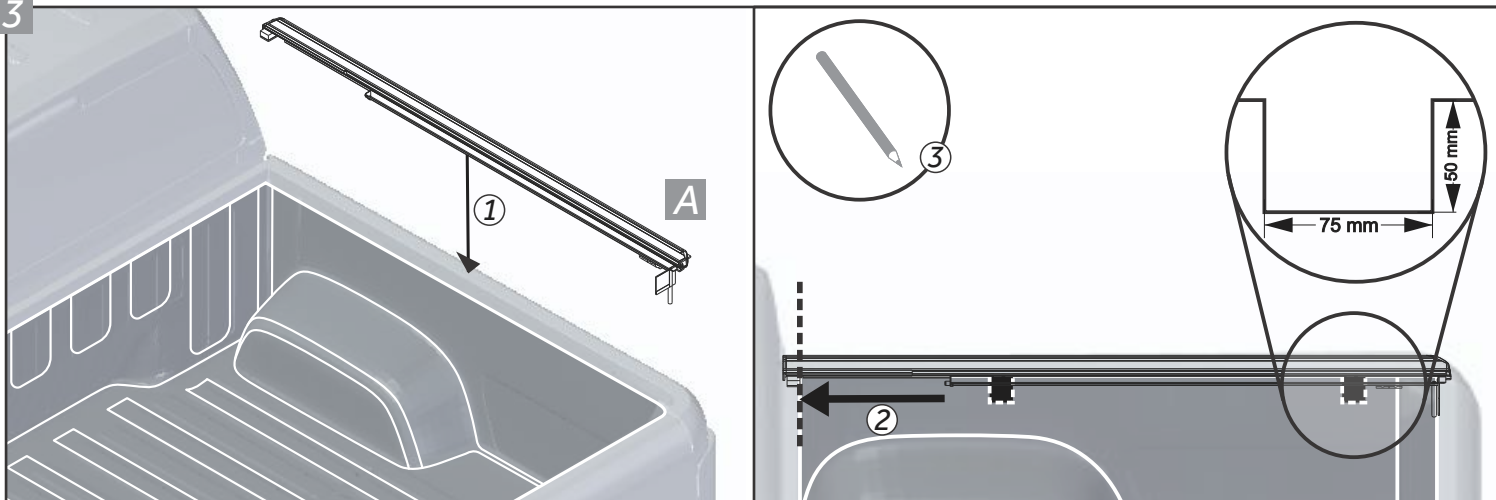
Caso sua caçamba possua Protetor Plástico, talvez seja necessário um recorte na posição referente a fixação das presilhas.
If your Bed has a Bed Liner, it may be necessary to cut the position of the fasteners.

En caso de que su Caja tenga Cobertor de Caja, tal vez sea necesario un recorte en la posición referente a la fijación de las presillas.

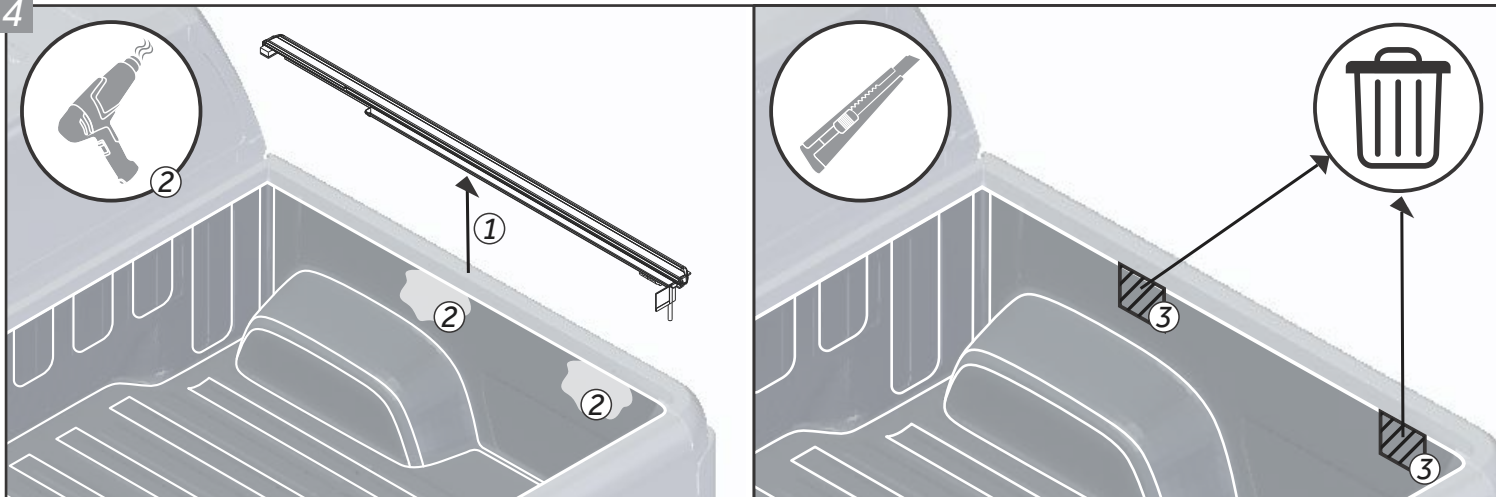
2



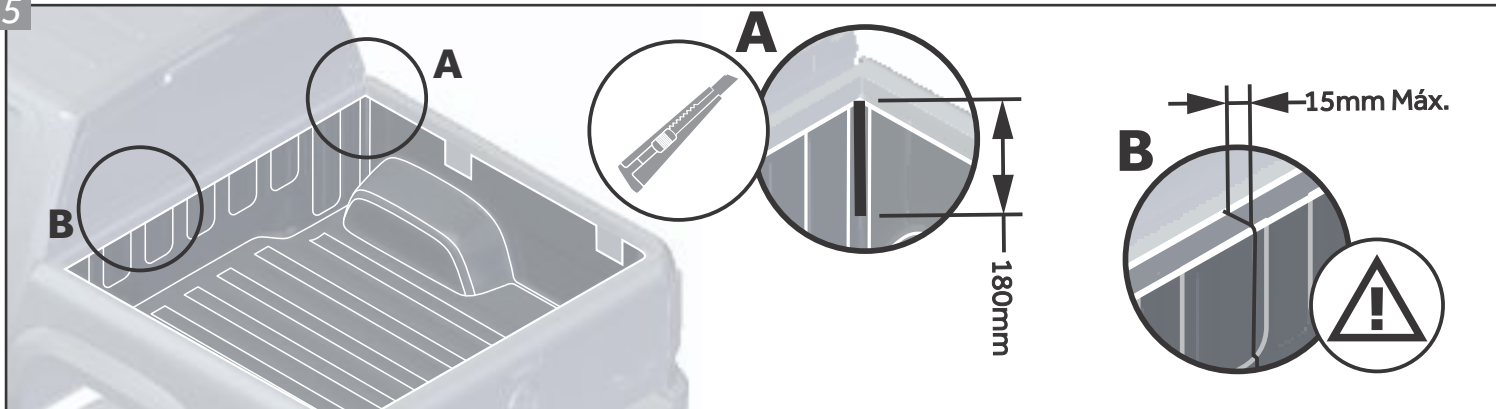
3



4



5

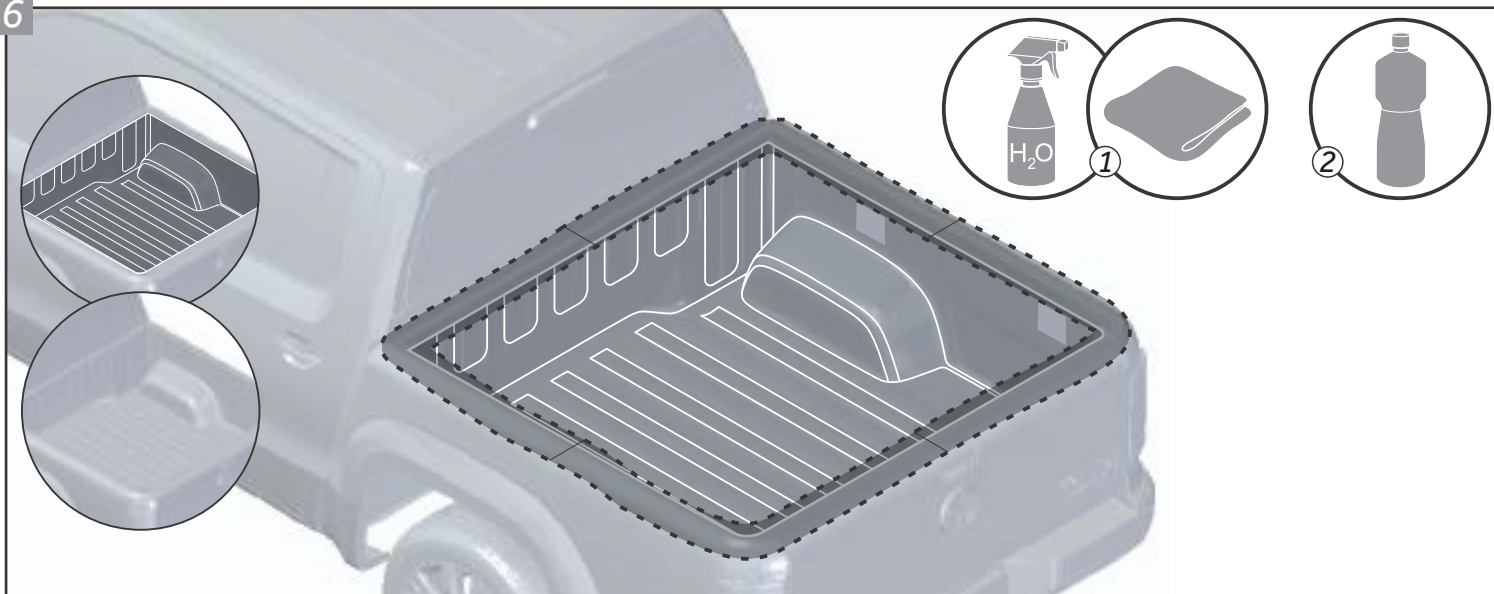


Para maiores detalhes, acesse o App disponível no site da Keko.

For more details, visit the App available on the Keko website.

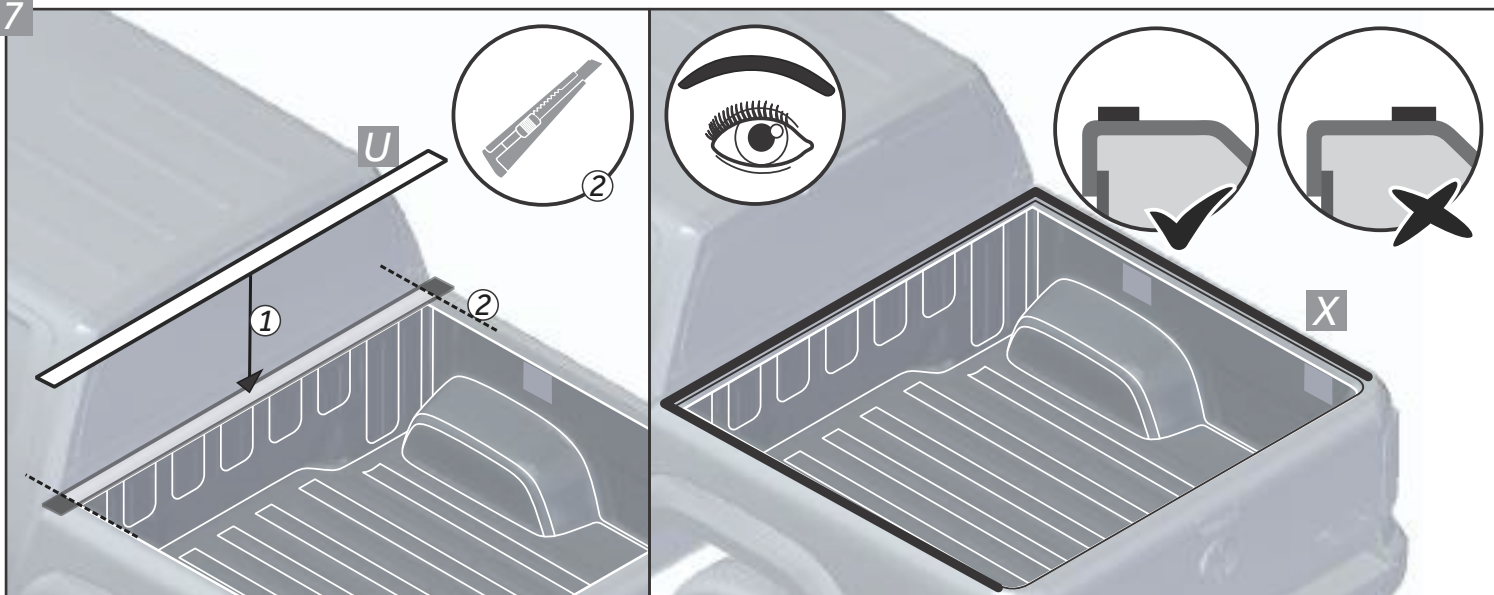
Para más detalles, accede el App disponible en el sitio web de Keko.

6

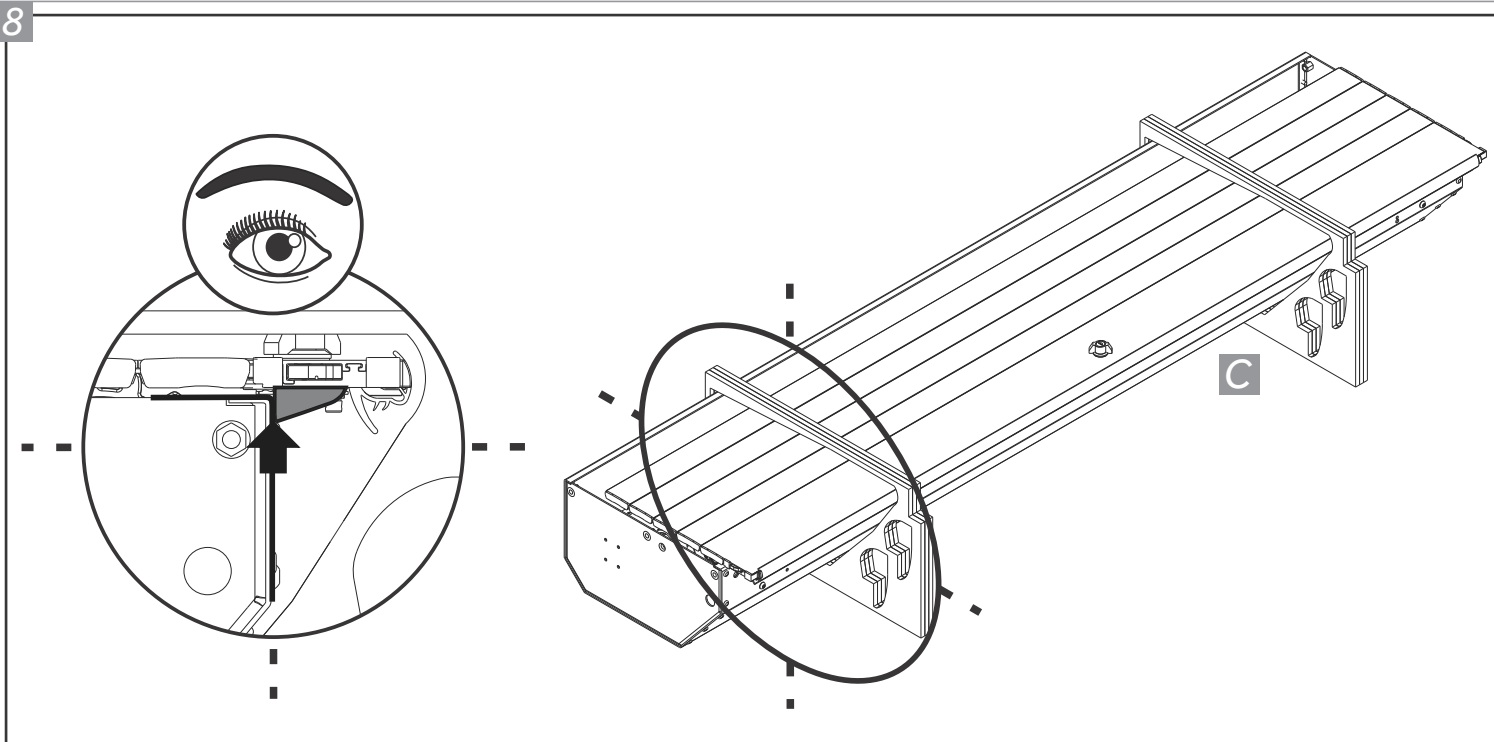


Para S-10 e Hilux, retirar os ganchos próximos as caixas de roda.
For S-10 and Hilux, remove the hooks next to the inner fenders.
Para S-10 y Hilux, sacar los ganchos cerca de las cajas de rueda.

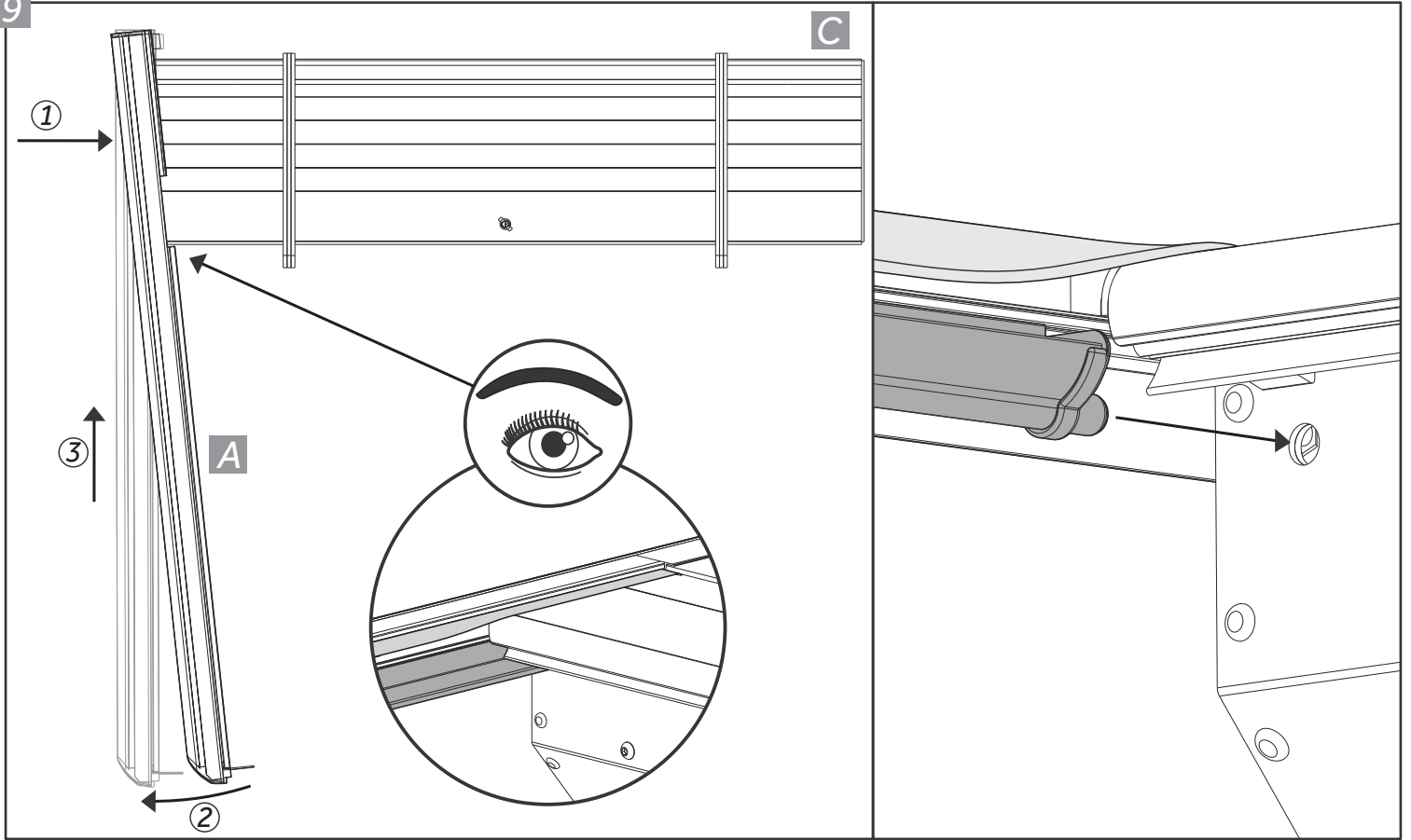
7



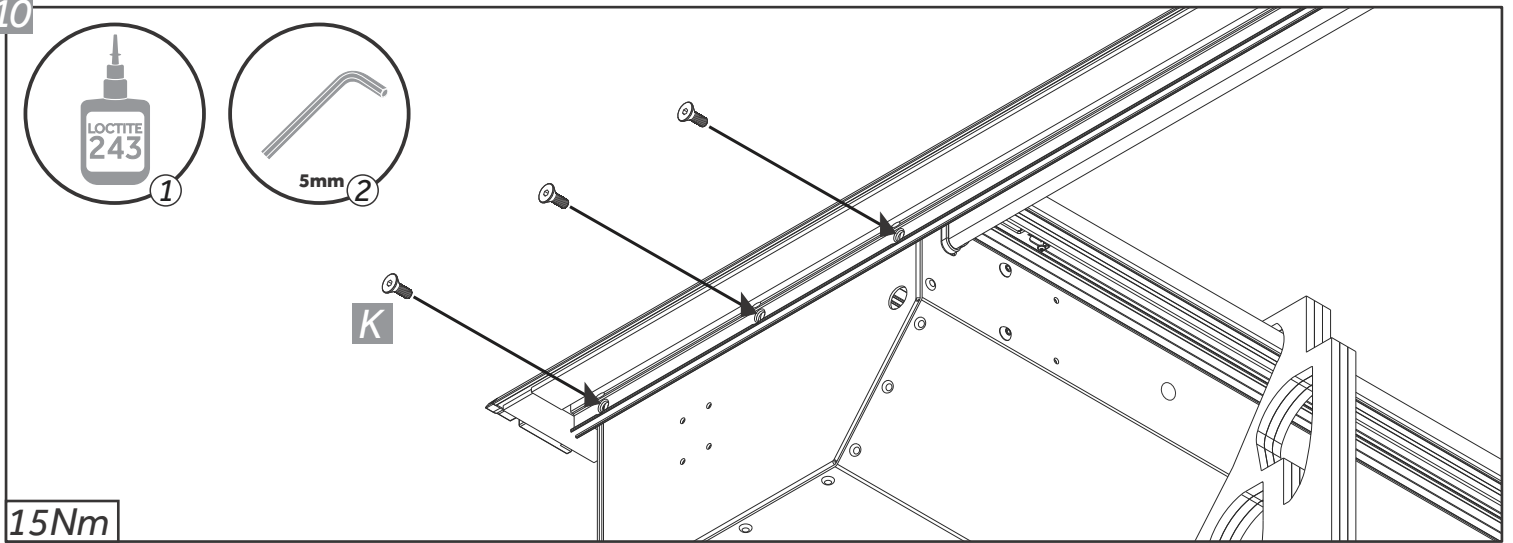
8



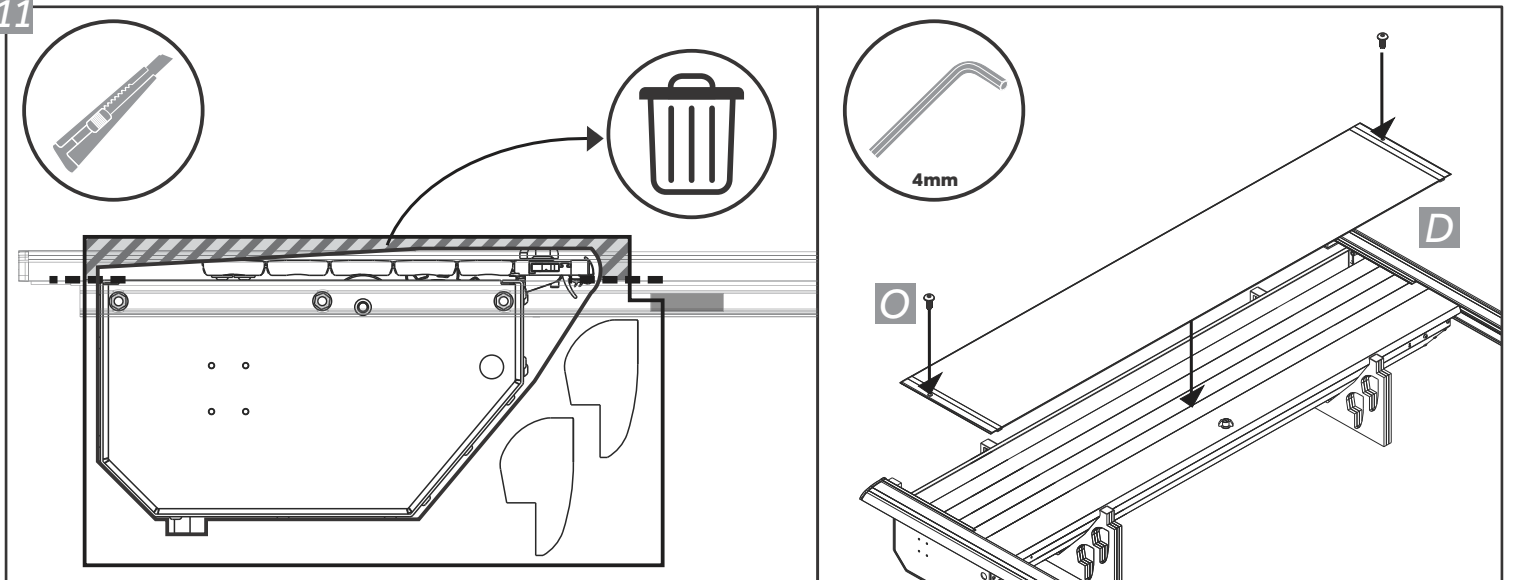
9



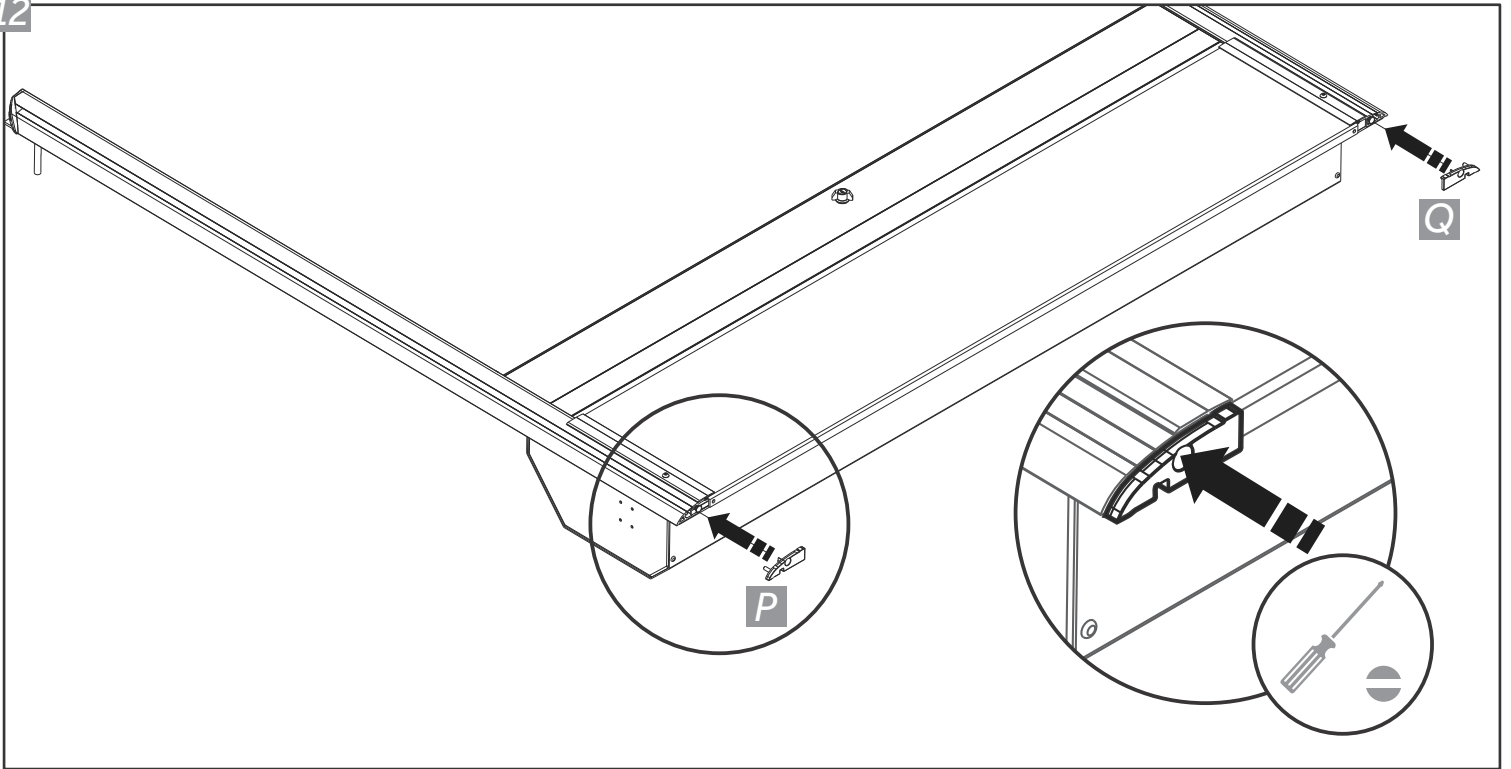
10



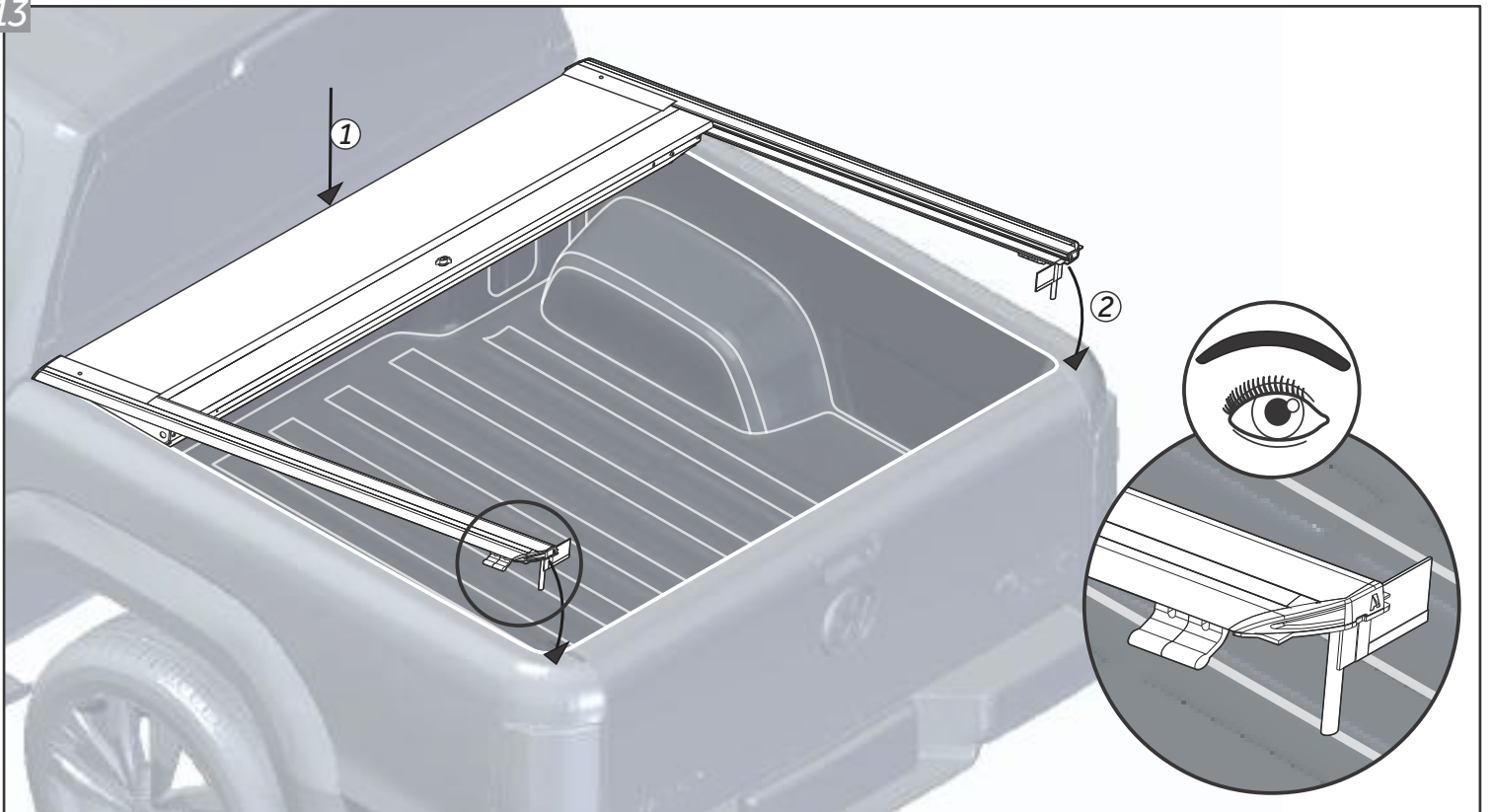
11



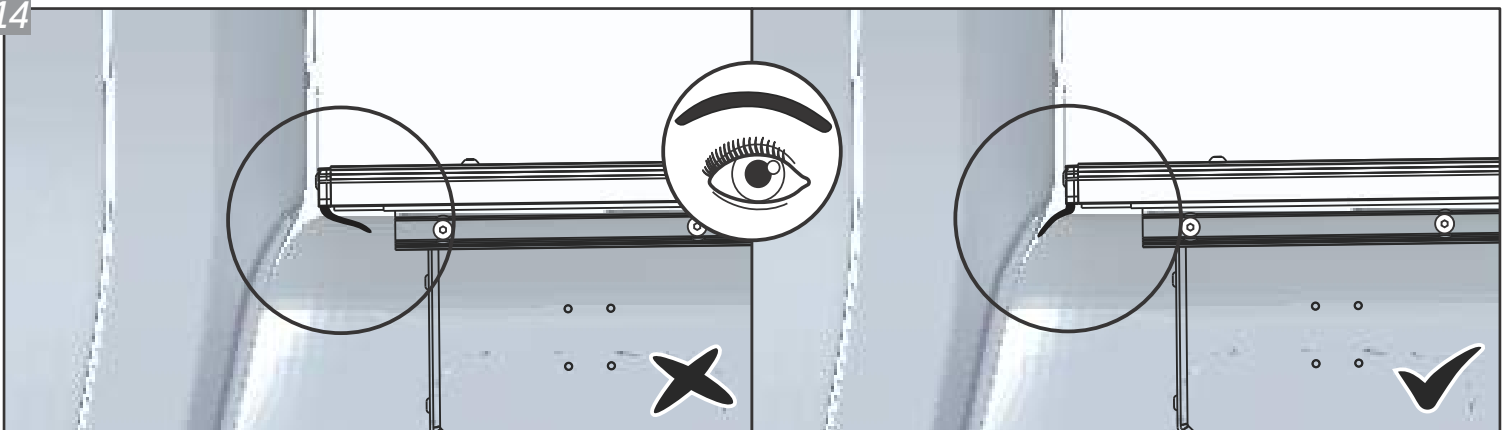
12



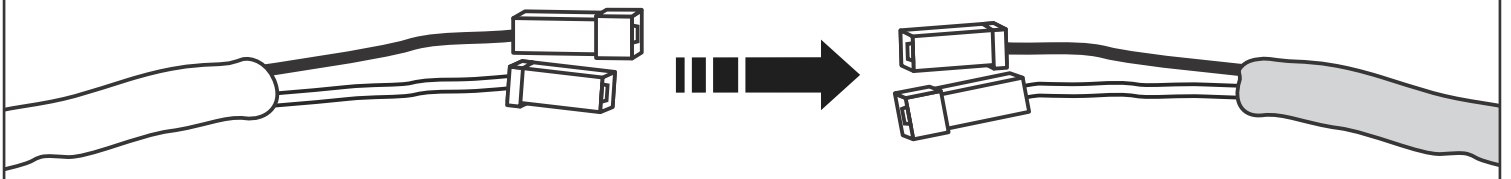
13



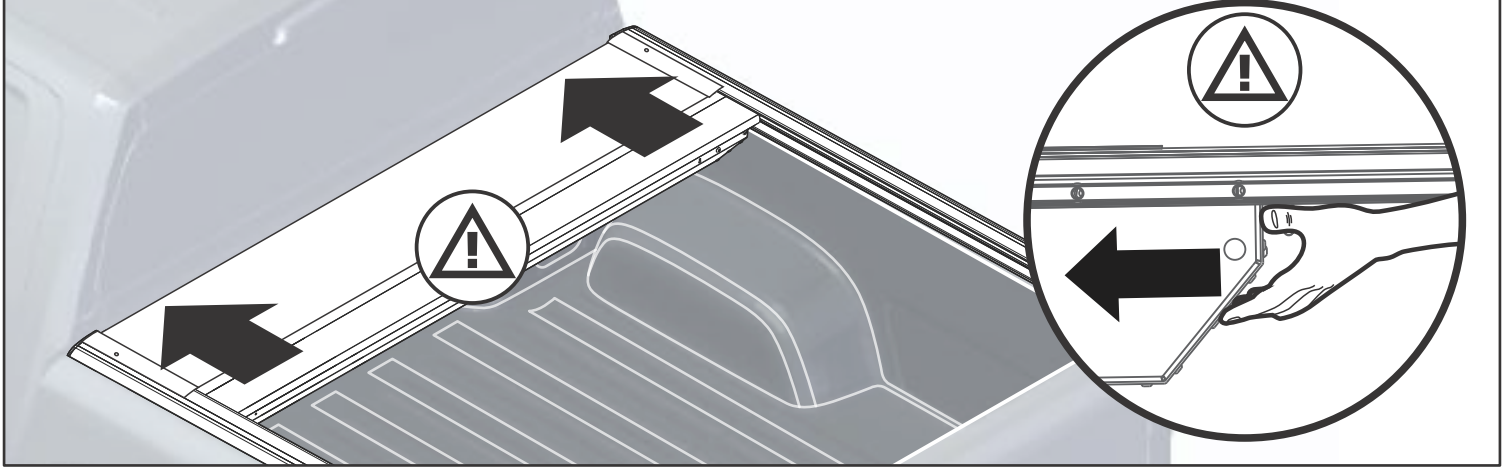
14



19



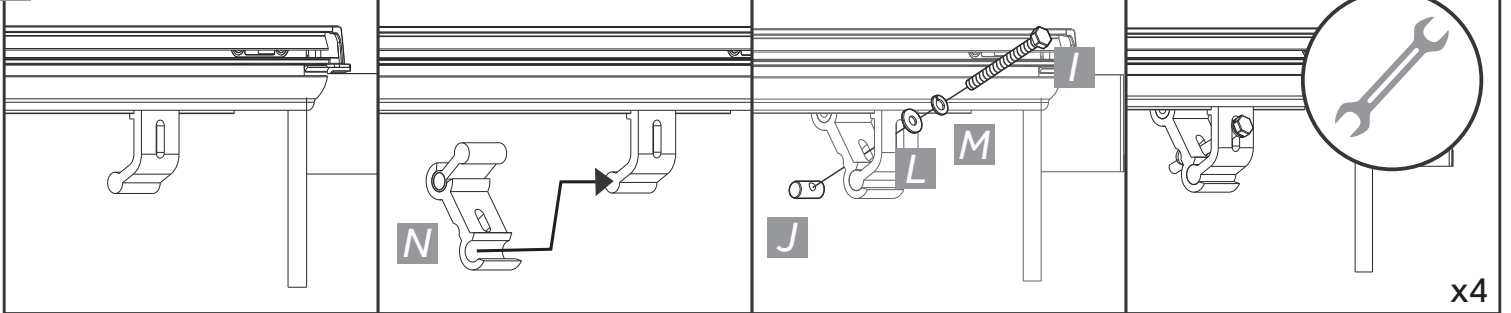
20



21



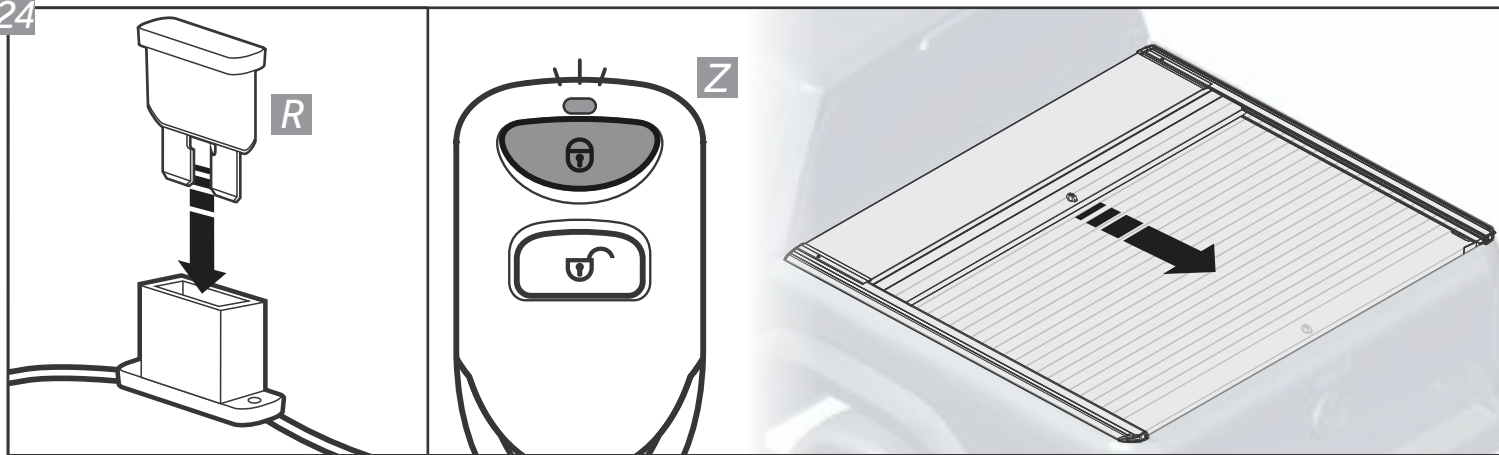
22



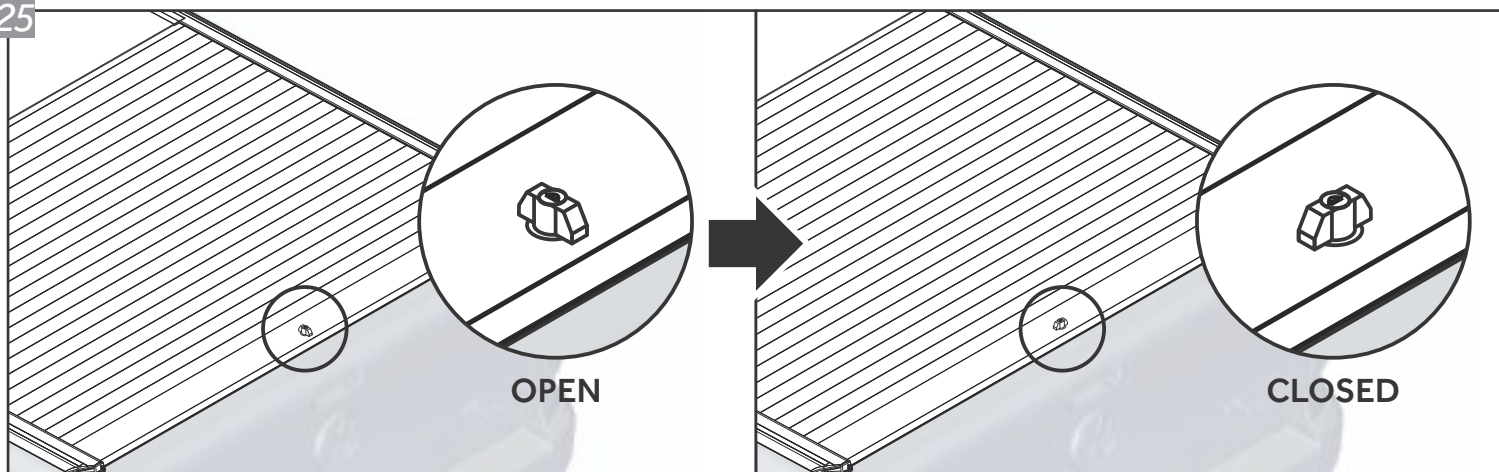
23



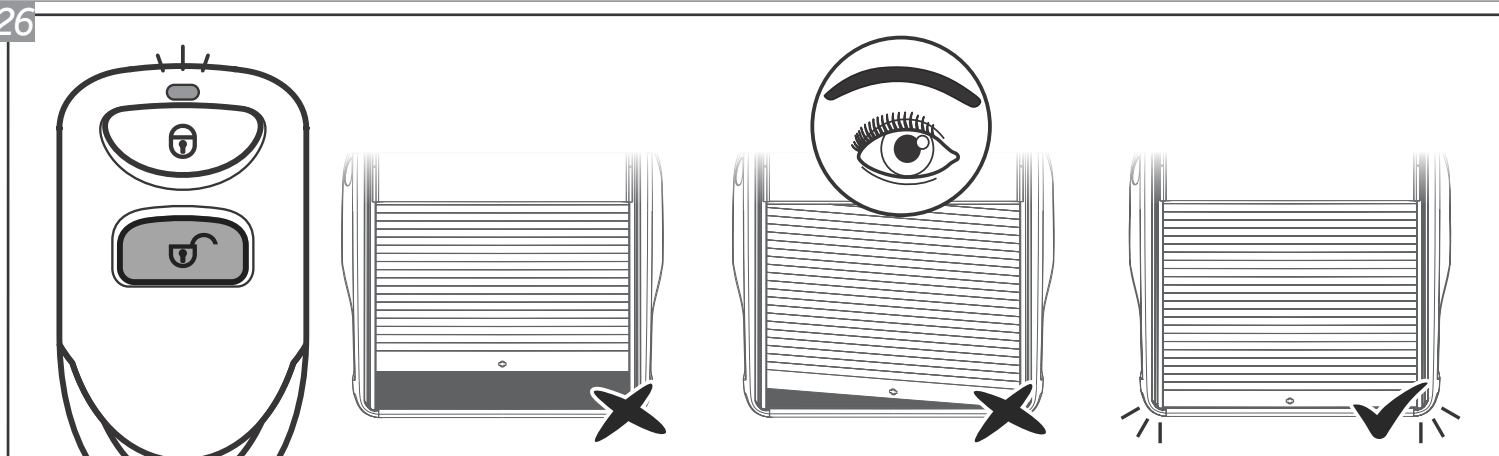
24



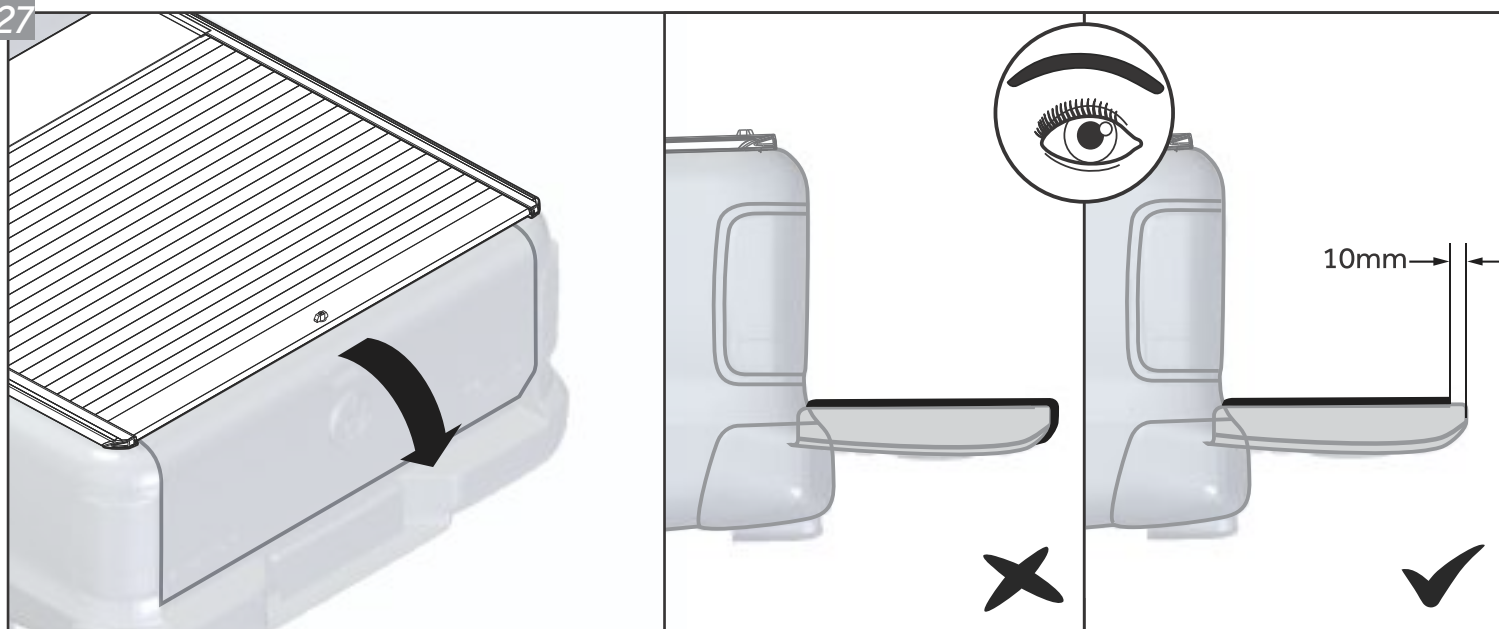
25



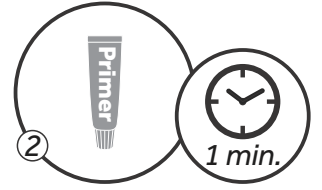
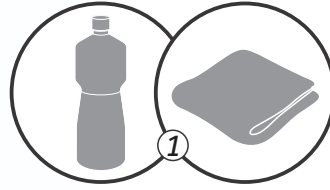
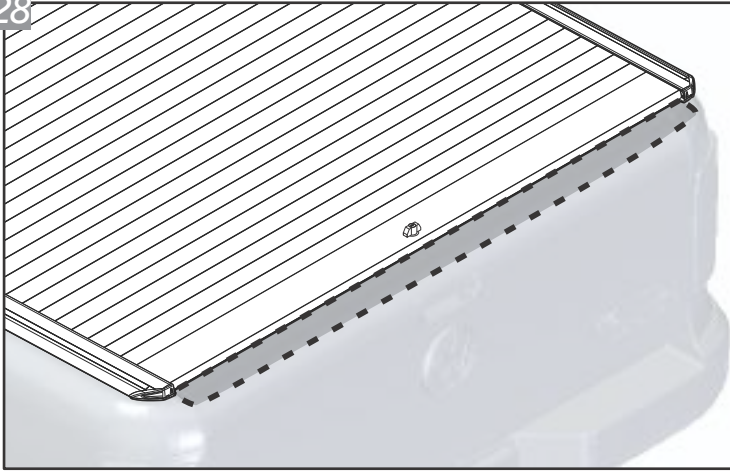
26



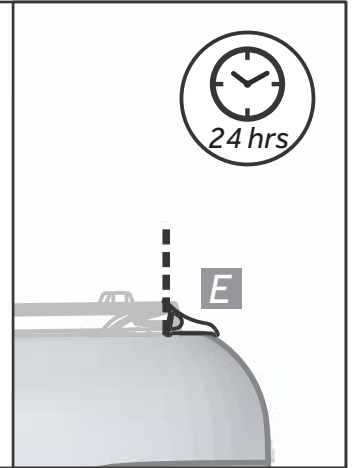
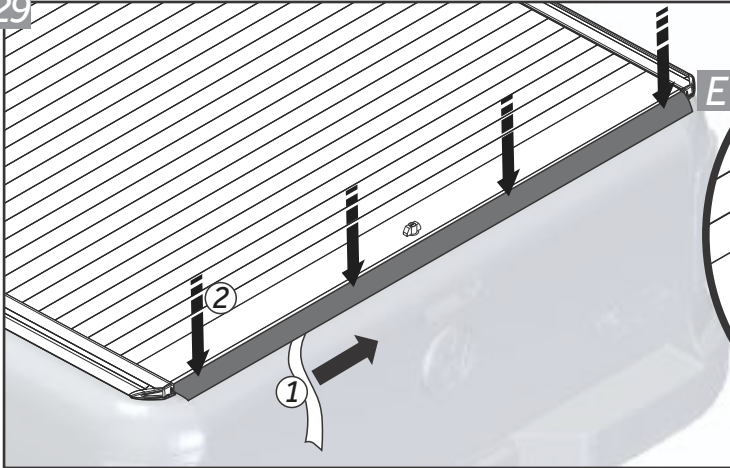
27



28

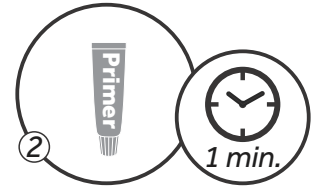
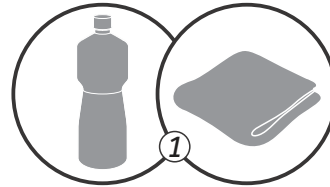
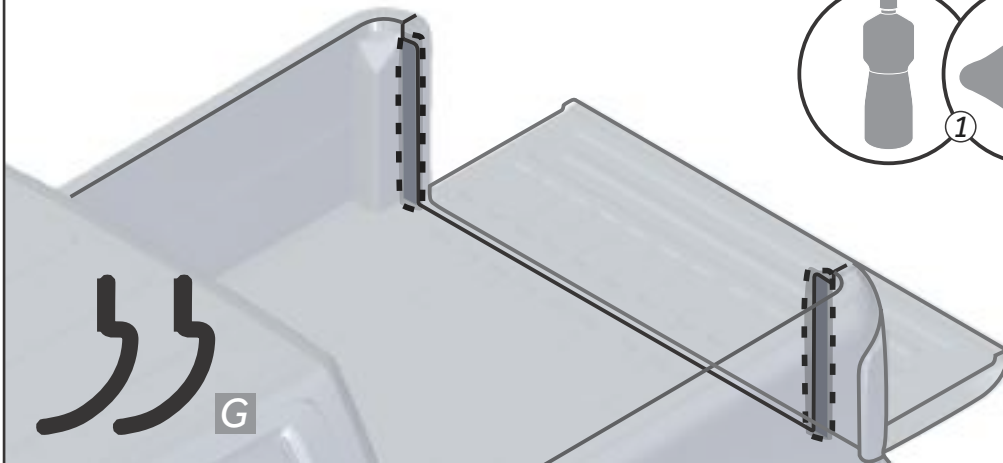


29

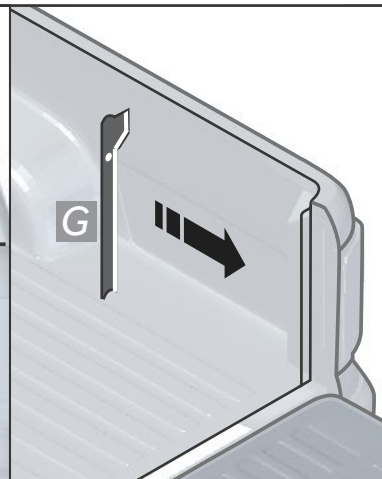


KIT DE VEDAÇÃO / Tailgate Sealing Kit / Kit de Junta para Portón de Caja

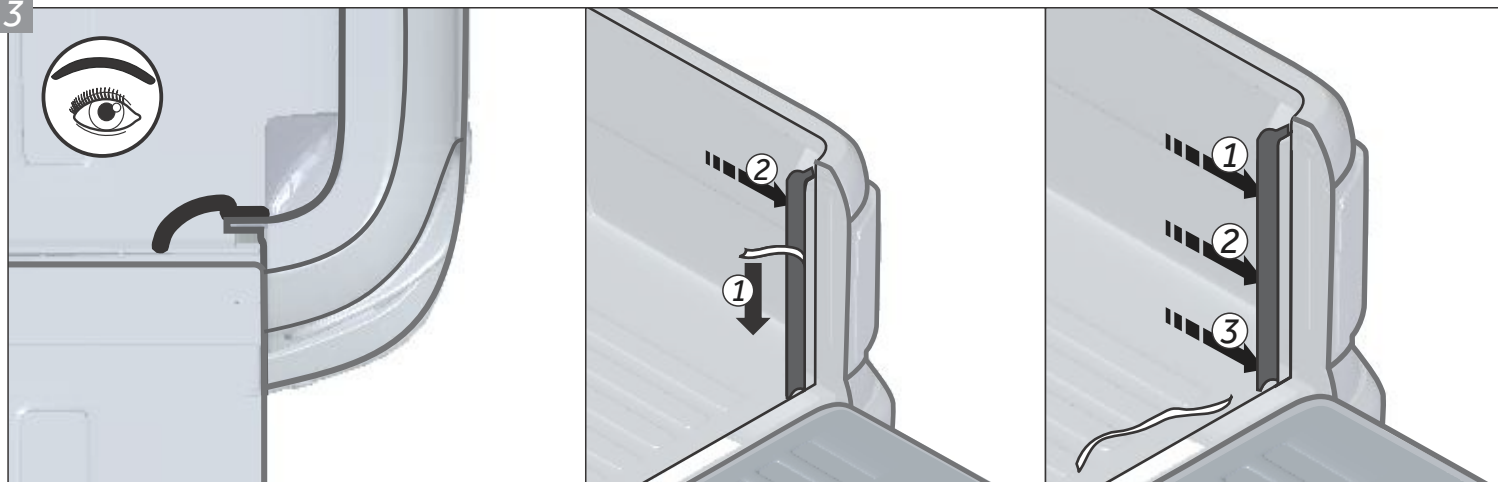
1



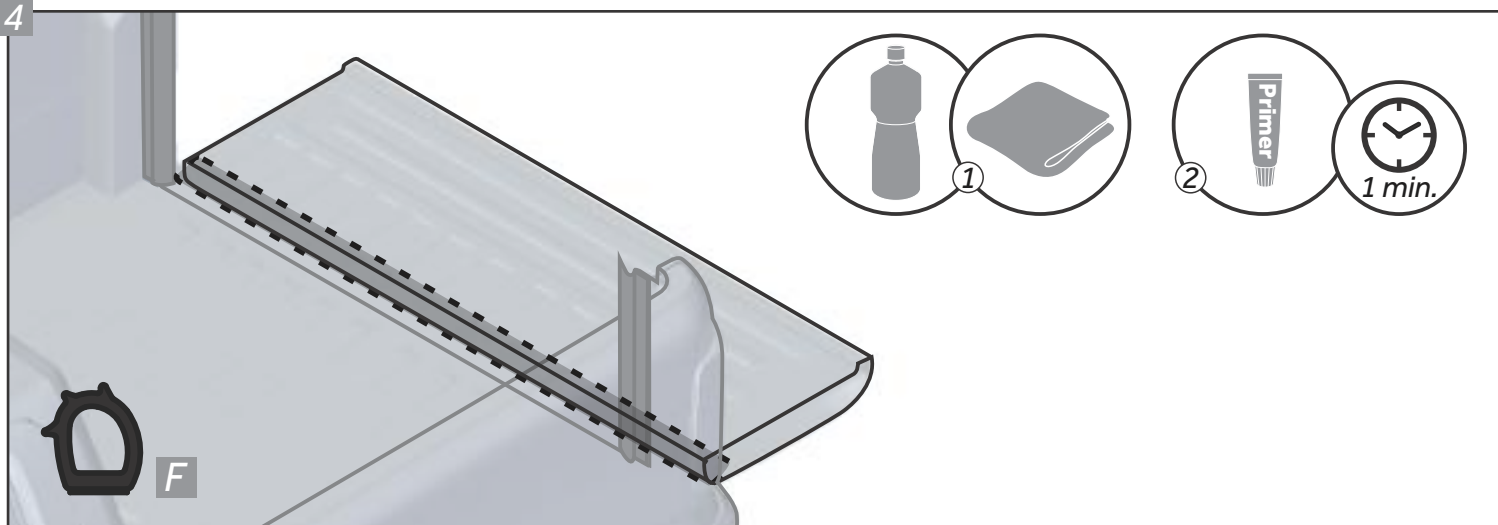
2



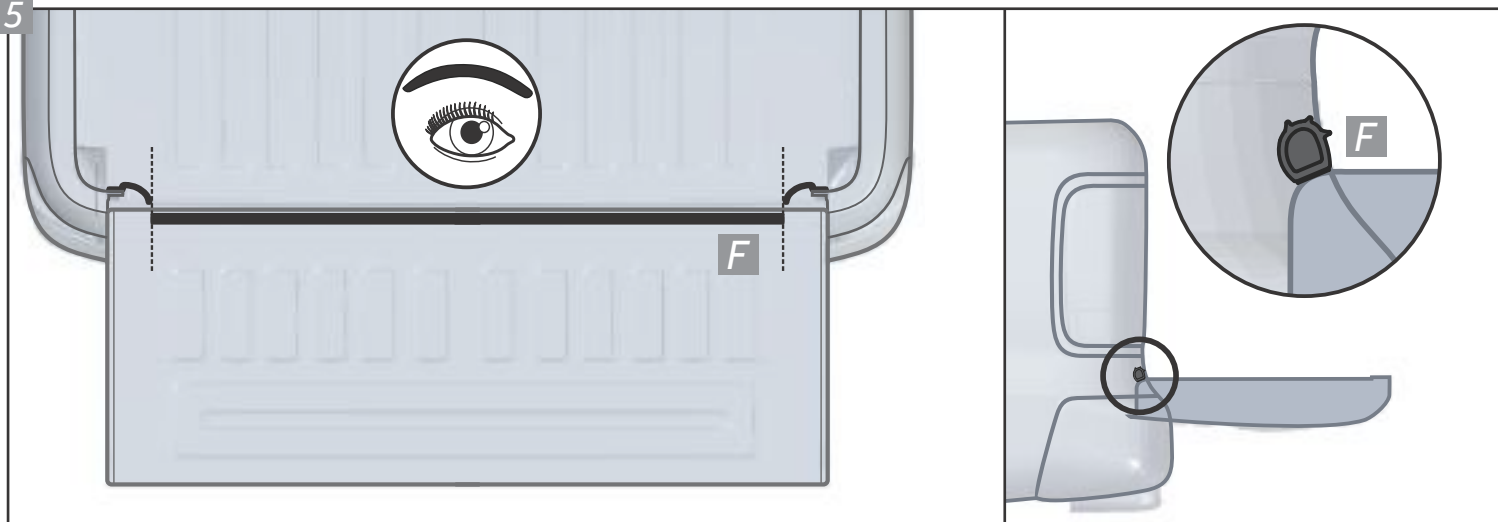
3



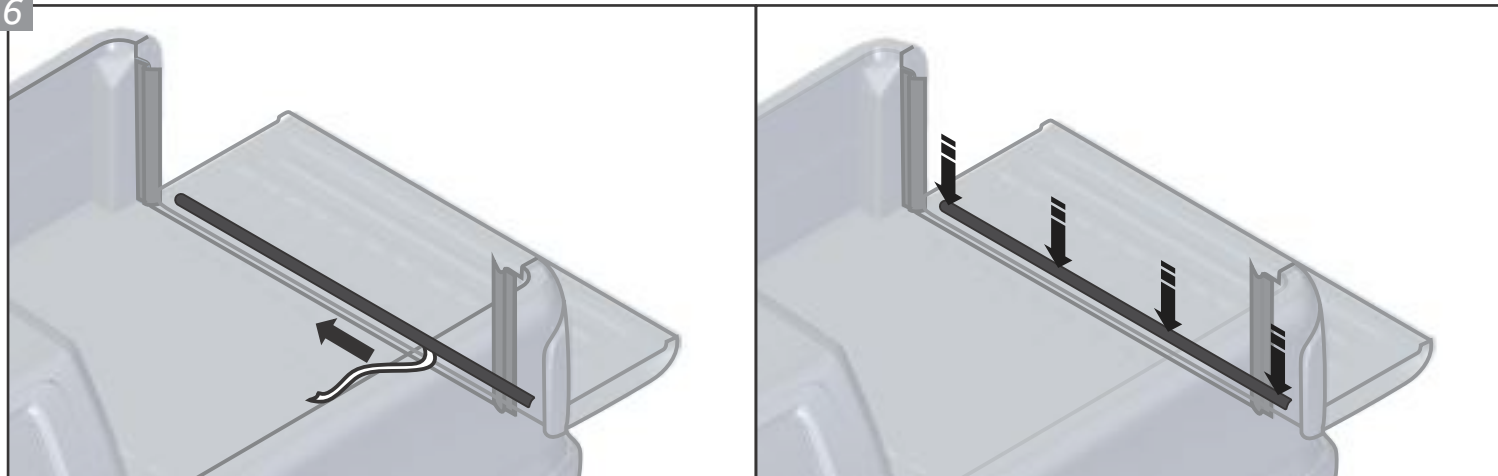
4



5

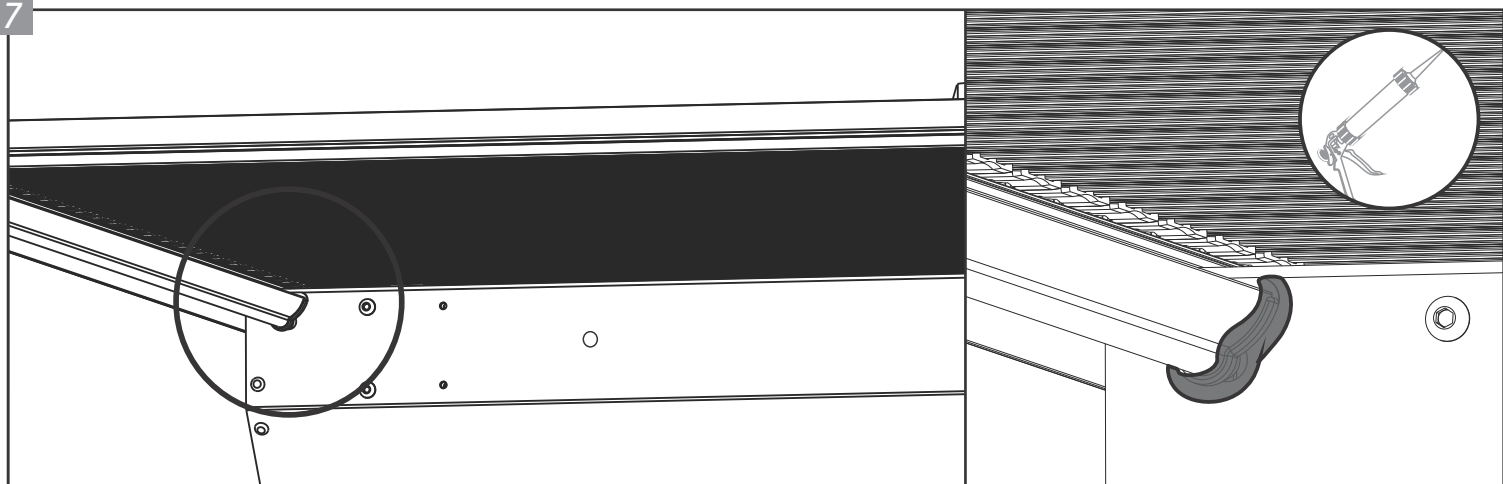


6

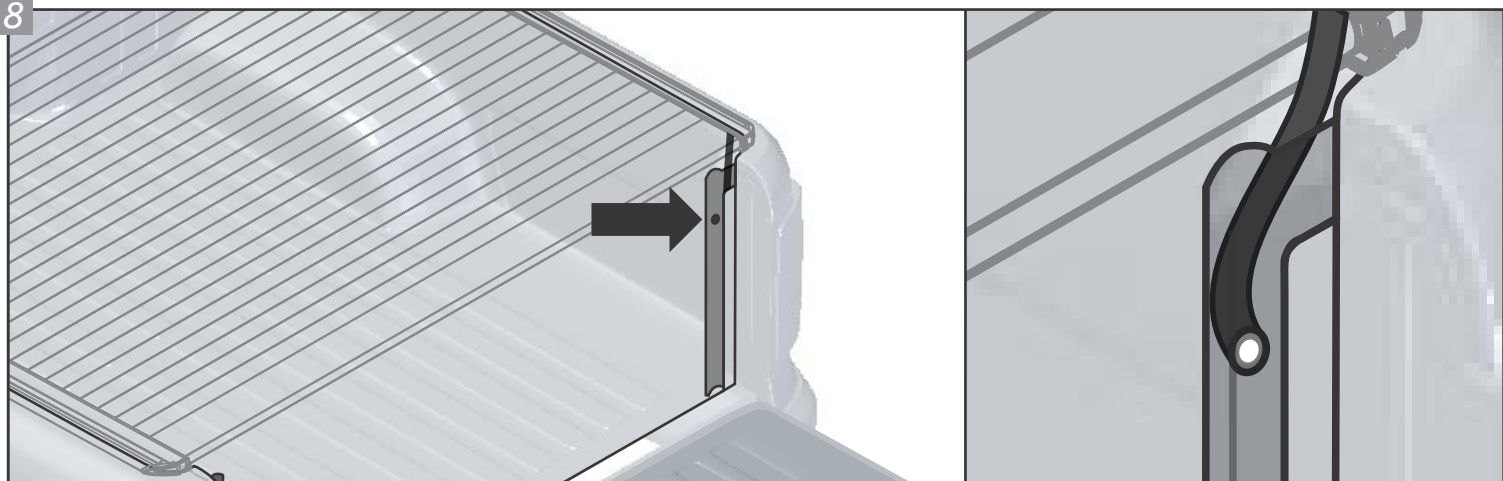


KIT DE VEDAÇÃO / Tailgate Sealing Kit / Kit de Junta para Portón de Caja

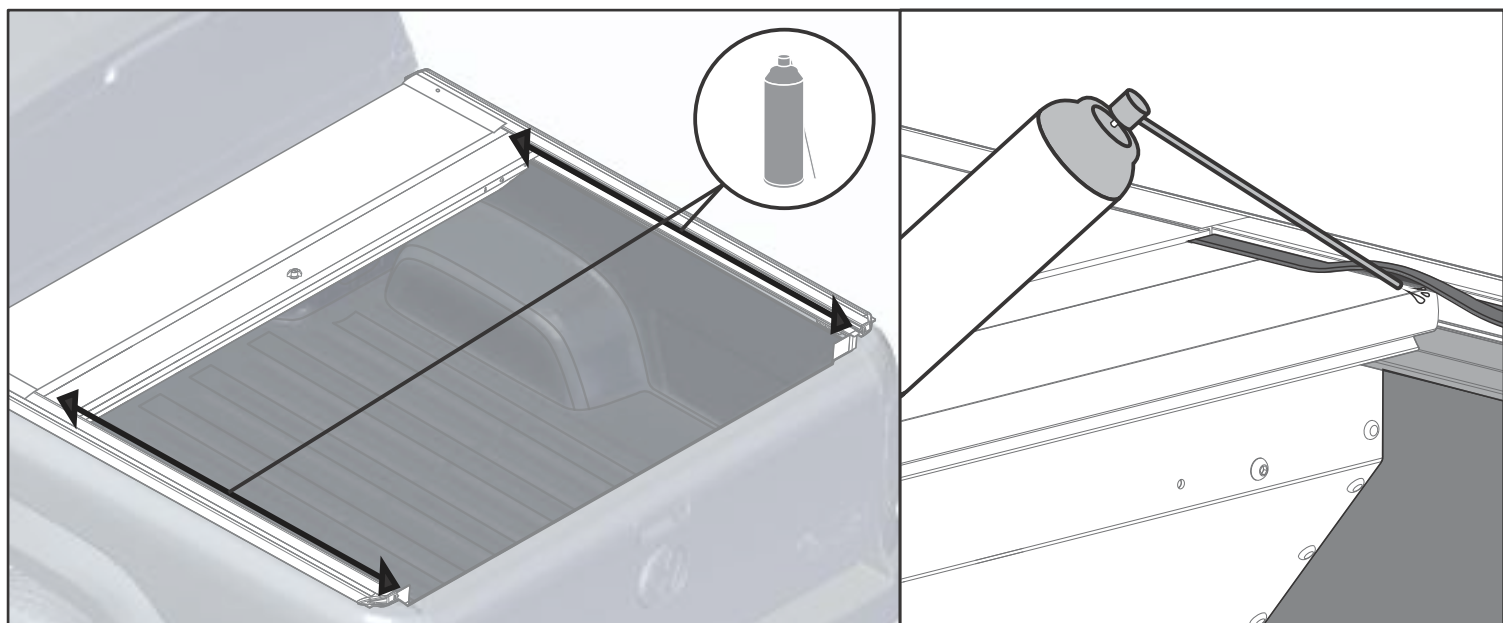
7



8



LUBRIFICAÇÃO / Lubrication / Lubricación



**ESTÁ COM ALGUMA DÚVIDA?
ENTRE EM CONTATO CONOSCO!**

SAK: SERVIÇO DE ATENDIMENTO KEKO
54 3279.5811 sak@keko.com.br